



Città di  
**GALLARATE**

**SETTORE PROGRAMMAZIONE TERRITORIALE, COMMERCIO,  
ARTIGIANATO E ATTIVITÀ CIMITERIALI  
UFFICIO POLIZIA MORTUARIA**

**Cimitero di \_\_\_\_\_**

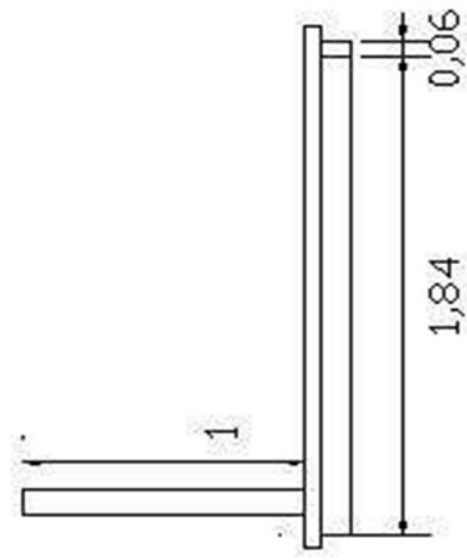


***Scheda Tecnica tomba  
Quattro posti***

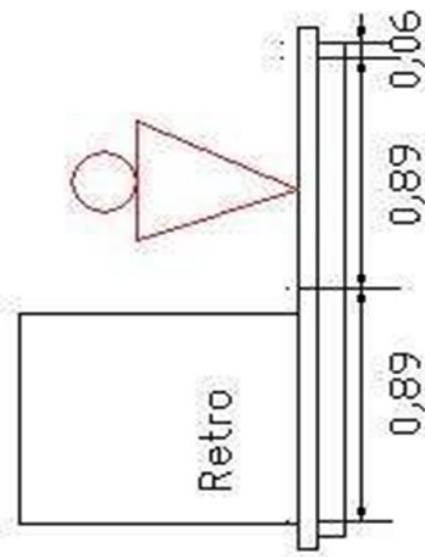
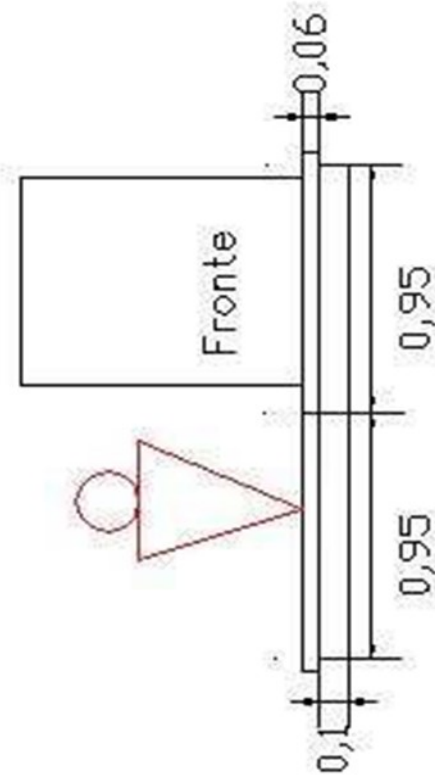
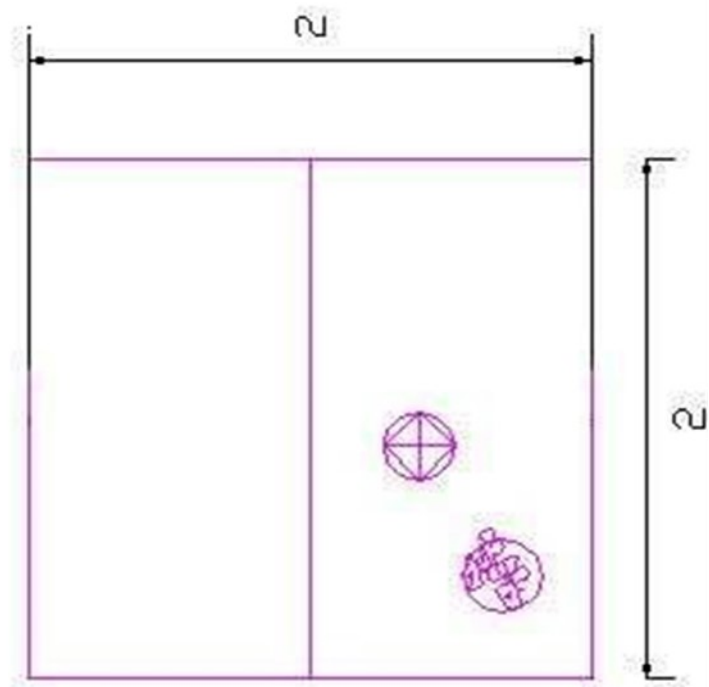
Campo \_\_\_\_\_

Posto \_\_\_\_\_

Scheda Tecnica per monumento doppio



Laterale



## **Descrizione tecnica per la posa del monumento. Parte integrante della domanda di concessione.**

Al fine di mantenere un'omogeneità nella scelta dei monumenti funebri da posarsi sulle tombe a due posti feretro, prevedendo altresì che le sepolture avverranno attraverso la traslazione del monumento **è di fatto esclusa la manomissione di viale**, si indicano le modalità di posa e gli ingombri di tali manufatti.

Il monumento sarà centrato longitudinalmente sui cassoni sottostanti. Salvo diverse disposizioni dell'ufficio di Polizia Mortuaria

Il letto del monumento dovrà avere le seguenti misure: altezza 6 cm. lunghezza 200 cm. profondità 200 cm. e dovrà posare su cordoli aventi le seguenti misure: altezza 10 cm. (fuori cordolo viale se presente) profondità 6 cm. lunghezza 190cm per i frontali, 178cm per il retro e 184 cm. per i laterali. Eventuali cimase, statue, croci, parapetti e lapidi verticali non potranno avere un'altezza superiore dal letto del monumento di 100 cm.

Per la posa del monumento si dovrà rispettare l'allineamento e le distanze tra i monumenti esistenti disposte dall'ufficio di polizia Mortuaria a seconda del campo interessato.

### ***Estratto del regolamento Comunale di Polizia Mortuaria***

#### **Art. 38 - Autorizzazioni e Permessi di Costruzione di Sepolture Private**

- 1) I concessionari di aree per tomba o edicole funerarie per la costruzione delle sepolture e per la posa dei monumenti si devono avvalere di imprenditori di loro libera scelta.
- 6) Al concessionario all'atto della sottoscrizione della concessione per le tombe di famiglia verrà consegnato dall'Ufficio Servizi Cimiteriali la scheda tecnica contenente gli spazi di concessione e le indicazioni di costruzione; la scheda tecnica riporterà anche le indicazioni, gli ingombri e le misure relative al monumento da posarsi sulla sepoltura.
- 7) Per le tombe costruite dal Comune o con loculi ipogei già presenti il concessionario dovrà presentare solo la richiesta di autorizzazione di posa del monumento rispettando le indicazioni presenti nella scheda tecnica consegnata all'atto della sottoscrizione della concessione.
- 8) L'autorizzazione per il monumento da posarsi su tombe concesse è rilasciata dall'Ufficio Polizia Mortuaria.

#### **Art. 39 - Responsabilità Deposito Cauzionale**

1. I concessionari delle sepolture sono responsabili della regolare esecuzione delle opere e di eventuali danni recati al Comune o a terzi, salvo il diritto di rivalsa nei confronti dell'imprenditore cui sono stati affidati i lavori oltre al rispetto della tempistica prevista dal presente regolamento per la costruzione di nuove tombe e per la posa dei monumenti.
2. L'autorizzazione alla costruzione di nuove concessioni o alla posa del monumento su tombe di cui all'art. 38 è subordinata al versamento di una somma a titolo di deposito cauzionale nella misura del 10%, a garanzia della corretta esecuzione delle opere e del rispetto della tempistica prevista dal presente regolamento per la costruzione di sepolture e posa di marmi

## Art. 60 – Posa di monumenti su tombe costruite dal Comune

Il concessionario di tombe costruite dal Comune o realizzate dalla ditta Appaltatrice su disposizione del Comune:

- a. entro sei mesi dalla stipulazione del contratto deve essere presentato presso l'Ufficio Servizi Cimiteriali la richiesta di progetto per la posa del monumento;
- b. entro sei mesi dall'approvazione del progetto devono essere ultimati i lavori di posa del monumento;
- c. il mancato rispetto della tempistica prevista sia nella presentazione della domanda che nella posa del monumento comporterà la perdita del deposito cauzionale;
- d. la mancata posa del monumento entro mesi 24 dalla stipula del contratto comporterà la revoca della concessione;

Per la fornitura e relativa posa del monumento si è liberi di rivolgersi alla Ditta di propria scelta. I marmisti e le imprese per poter effettuare lavorazioni di marmi, epigrafi, incisioni e quanto altro dovranno obbligatoriamente avere l'autorizzazione annuale per l'accesso ai cimiteri cittadini che si può richiedere facendo istanza presso l'Ufficio di Polizia Mortuaria.

Il monumento e la relativa posa dovrà essere effettuato secondo le norme del Regolamento Comunale di Polizia Mortuaria predisposto secondo la presente scheda tecnica. Eventuali modifiche o il non rispetto delle normative non preventivamente autorizzate dall'Ufficio preposto saranno sanzionate ai sensi del predetto Regolamento.